

# MPTK-GI

MPTK-GI chopperpumpen er en integreret del af Landia GasMix. Pumpen er ideel til pumpning af slam med højt tørstofindhold. Pumpens knivsystem modvirker tilstopninger samt sikrer en stadig neddeling af organisk materiale med en forøget biogasproduktion til følge.

## ANVENDELSESOMRÅDER

➤ Landia GasMix omrøringsystem

## PUMPEOMDREJNINGER

1500 rpm

## MATERIALER

Motorhus og oliechamber	Støbegods EN-GJL-250
Pumpehus	Støbegods EN-GJL-250
Pumpehjul	Støbegods EN-GJL-250 Støbegods EN-GJS-700-2 (tilvalg) Syrefast støbegods W1.4408 (tilvalg) ikke mulig for MPTK-I 150
Pumpeaksel	Akselstål W.1.6582
Bolte	Syrefast stål A4
Tætningssystem	Mekaniske akseltætninger: SiliciumCarbid/SiliciumCarbid
Knivsystem	Hærdet stål W1.0038 Syrefast stål W1.4404 (tilvalg) ikke mulig for MPTK-I 150
Udvidet knivsystem	Hærdet stål W1.0038 (tilvalg) Syrefast stål W1.4404 (tilvalg) ikke mulig for MPTK-I 150
Olietype	15W-40 Vario HDX (når tætningsovervågning anvendes)



## SERVICE OG VEDLIGEHOLD

Anbefalet serviceinterval/olieskift	Max. 2000 driftstimer/min. 1 gang årligt
Motor	Livstidssmurte lejer
Oliekammer	Periodisk olieskift

## OVERFLADEBEHANDLING

Maskinemalje: RAL 9005 (jet sort)	Jet sort
2-komponentbehandling: RAL 7005 (musegrå) (tilvalg)	Musegrå

## OVERVÅGNINGSFUNKTIONER

Thermistor

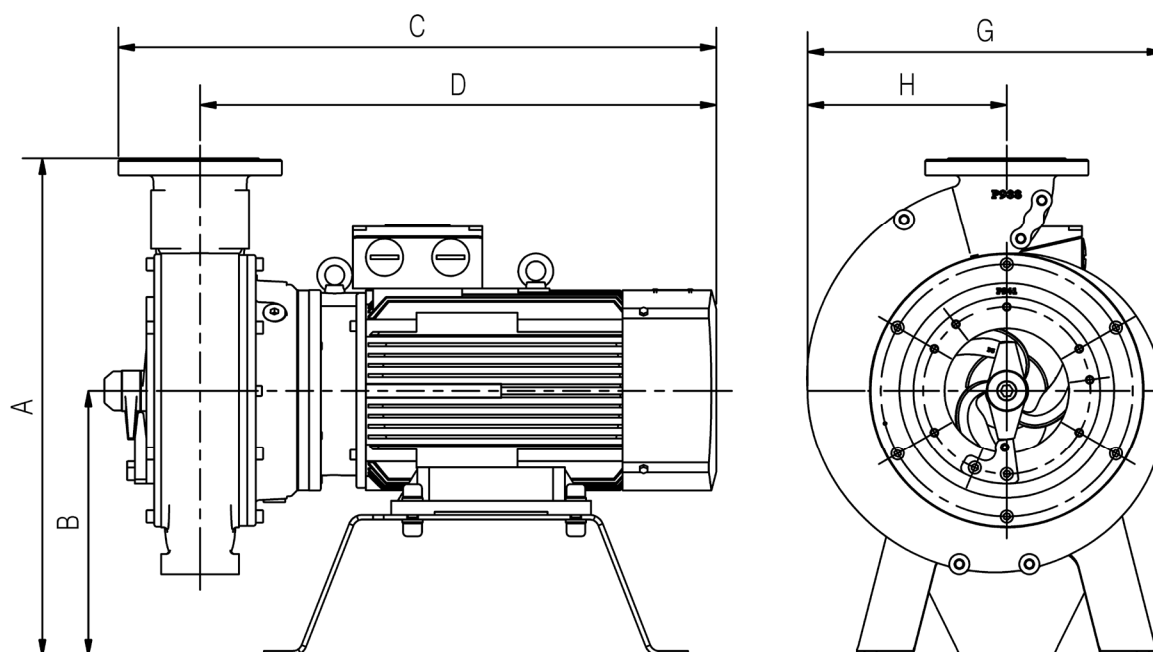
Tætningsovervågning (tilvalg)

**ELEKTRISKE DATA**

Motortype	3-faset vekselstrømsmotor
Nominel spænding	400 V
Mindste tilladte driftsspænding	360 V
Nominel frekvens	50 Hz
Anvendelig til VFD-operation	Ja
Kapslingsklasse	IP 55
Isolationsklasse	F

Model	Nominel effekt	Motor	Nominel strømstyrke (400 V)	Forbindelsesmetode	Start strømstyrke (DOL)	cos phi	Virkningsgrad
	[kW]	[rpm]	[A]	Y/Δ	[A]		[%]
MPTK-GI 105 18,5 kW-1500 rpm	18,5	1460	35,0	Δ	238	0,85	89,3
MPTK-GI 150 30,0 kW-1500 rpm	30,0	1465	57,0	Δ	399	0,84	90,7
MPTK-GI 105 18,5/15,0 kW-1500 rpm	18,5	1470	37,5	Δ	240	0,78	91,2
MPTK-GI 150 30,0 kW-1500 rpm	30,0	1480	58,5	Δ	423	0,8	92,3

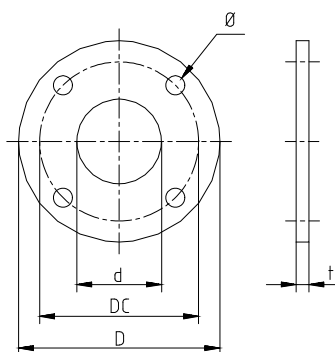
## HOVEDMÅL



Model	A [mm]	B [mm]	C [mm]	D [mm]	G [mm]	H [mm]	Vægt [kg]
MPTK-GI 105 18,5 kW-1500 rpm	640	340	730	625	460	250	210
MPTK-GI 150 30,0 kW-1500 rpm	822	380	870	725	580	320	380
MPTK-GI 105 18,5/15,0 kW-1500 rpm	640	340	752	647	460	250	270
MPTK-GI 150 30,0 kW-1500 rpm	822	380	937	794	580	320	435

Ret til tekniske ændringer forbeholdes.

## HOVEDMÅL SVEJSEFLANGE AFGANGSFLANGE



Model/ pumpeserie	Materiale	MPTK 50 - 65 - 80 - 105 DIN 2573 PN 6 Dim. [mm] MPTK 150 2576 PN 10 Dim. [mm]				
		D	DC	d	ø	t
MPTK-I 50	W1.0038	ø110	90	ø52	4 x ø10	8
MPTK-I 65	W1.0038	ø160	130	ø69	4 x ø14	8
MPTK-I 80	W1.0038	ø192	150/160	ø82	4 x ø18	10
MPTK-I 105	W1.0038	ø212	170/180	ø107	4 x ø18	10
MPTK-I 150	W1.0038	ø285	240	ø152	8 x ø22	12

Ret til tekniske ændringer forbeholdes.